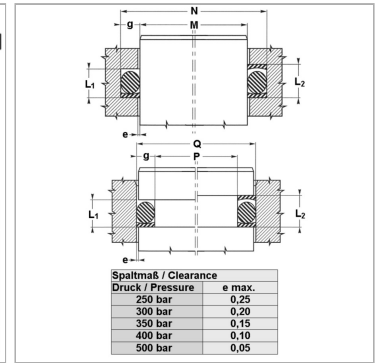


Характеристики

| | |
|--------------------------|---|
| Модель | Опорное кольцо |
| Рабочее давление | 500 bar |
| Цвет | черный |
| Температура min. | -30 °C |
| Температура макс. | 110 °C |
| Рабочие среды | Минеральное масло |
| Монтаж | в закрытых монтажных пространствах |
| Материал | Нитрильный каучук, твердость по Шору А 90 |



Информация о продукте

| | |
|------------|-----------|
| Ø d | 130.89 mm |
| Ø D | 140.19 mm |

| | |
|--------------------------------|---------------|
| Кольцо круглого сечения | 129,54 x 5,34 |
| Bleigehalt (max.) | 0 % |

Указания

Зазор: давление = 250 бар / e макс. = 0,25; давление = 300 бар / e макс. = 0,20; давление = 350 бар / e макс. = 0,15; давление = 400 бар / e макс. = 0,10; давление = 500 бар / e макс. = 0,05

Описание

Простое решение. кольца не нужно разрезать. выгодное решение.