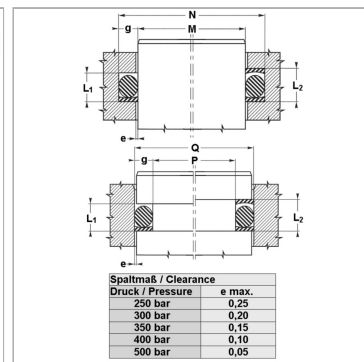
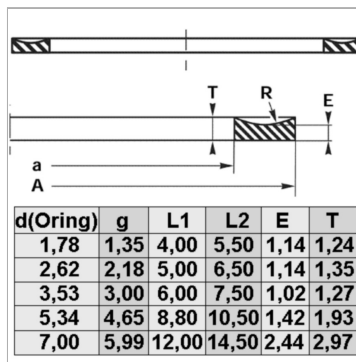


### Характеристики

|                          |   |
|--------------------------|---|
| <b>Модель</b>            | Опорное кольцо                            |
| <b>Рабочее давление</b>  | 500 bar                                   |
| <b>Цвет</b>              | черный                                    |
| <b>Температура min.</b>  | -30 °C                                    |
| <b>Температура макс.</b> | 110 °C                                    |
| <b>Рабочие среды</b>     | Минеральное масло                         |
| <b>Монтаж</b>            | в закрытых монтажных пространствах        |
| <b>Материал</b>          | Нитрильный каучук, твердость по Шору А 90 |



### Информация о продукте

|            |           |
|------------|-----------|
| <b>Ø d</b> | 456.92 mm |
| <b>Ø D</b> | 462.92 mm |

|                                |               |
|--------------------------------|---------------|
| <b>Кольцо круглого сечения</b> | 456,06 x 3,53 |
| <b>Bleigehalt (max.)</b>       | 0 %           |

### Указания

Зазор: давление = 250 бар / e макс. = 0,25; давление = 300 бар / e макс. = 0,20; давление = 350 бар / e макс. = 0,15; давление = 400 бар / e макс. = 0,10; давление = 500 бар / e макс. = 0,05

### Описание

Простое решение. кольца не нужно разрезать выгодное решение.