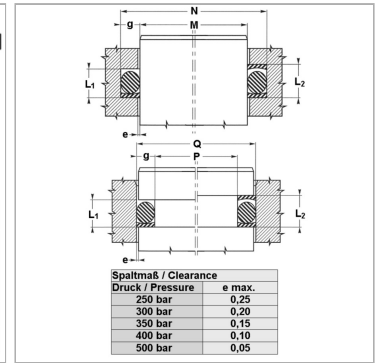


Характеристики

Модель	Опорное кольцо
Рабочее давление	500 bar
Цвет	черный
Температура min.	-30 °C
Температура макс.	110 °C
Рабочие среды	Минеральное масло
Монтаж	в закрытых монтажных пространствах
Материал	Нитрильный каучук, твердость по Шору A 90



Информация о продукте

∅ d	19.51 mm
∅ D	22.21 mm

Кольцо круглого сечения	18,77 x 1,78
Bleigehalt (max.)	0 %

Указания

Зазор: давление = 250 бар / e макс. = 0,25; давление = 300 бар / e макс. = 0,20; давление = 350 бар / e макс. = 0,15; давление = 400 бар / e макс. = 0,10; давление = 500 бар / e макс. = 0,05

Описание

Простое решение. кольца не нужно разрезать выгодное решение.