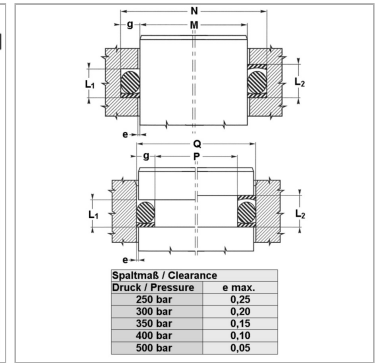
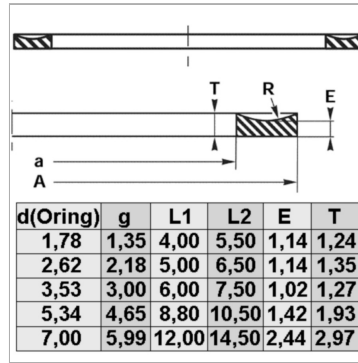


### Характеристики

<b>Модель</b>	Опорное кольцо
<b>Рабочее давление</b>	500 bar
<b>Цвет</b>	черный
<b>Температура min.</b>	-30 °C
<b>Температура макс.</b>	110 °C
<b>Рабочие среды</b>	Минеральное масло
<b>Монтаж</b>	в закрытых монтажных пространствах
<b>Материал</b>	Нитрильный каучук, твердость по Шору А 90



### Информация о продукте

<b>Ø d</b>	210.01 mm
<b>Ø D</b>	214.37 mm

<b>Кольцо круглого сечения</b>	209,22 x 2,62
<b>Bleigehalt (max.)</b>	0 %

### Указания

Зазор: давление = 250 бар / e макс. = 0,25; давление = 300 бар / e макс. = 0,20; давление = 350 бар / e макс. = 0,15; давление = 400 бар / e макс. = 0,10; давление = 500 бар / e макс. = 0,05

### Описание

Простое решение. кольца не нужно разрезать выгодное решение.