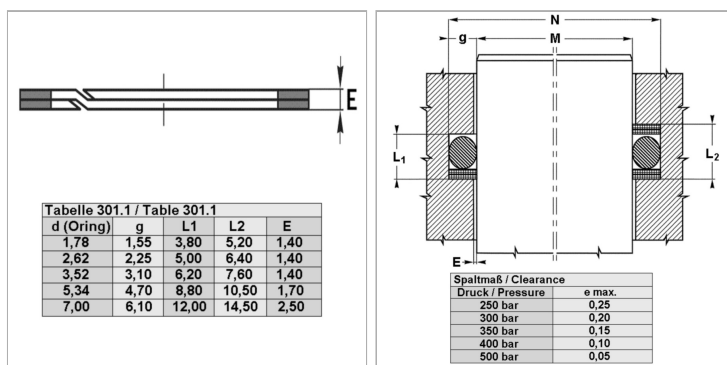


Характеристики

Модель	Опорное кольцо
Рабочее давление	500 bar
Цвет	белый
Температура min.	-200 °C
Температура макс.	260 °C
Рабочие среды	Минеральное масло Масло-водяные, водомасляные эмульсии, водополимерные растворы, обезвоженные жидкости Пар
Материал	PTFE (политетрафторэтилен)



Информация о продукте

Кольцо круглого сечения	4,47 x 1,78
N	7.6 mm

N	7.6 mm
M	4.5 mm