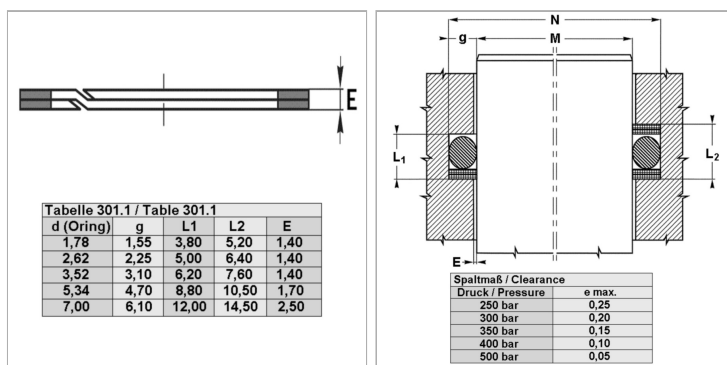


Характеристики

Модель	Опорное кольцо
Рабочее давление	500 bar
Цвет	белый
Температура min.	-200 °C
Температура макс.	260 °C
Рабочие среды	Минеральное масло Масло-водяные, водомасляные эмульсии, водополимерные растворы, обезвоженные жидкости Пар
Материал	PTFE (политетрафторэтилен)



Информация о продукте

Кольцо круглого сечения	142,24 x 7,00
N	154.2 mm

N	154.2 mm
M	142 mm