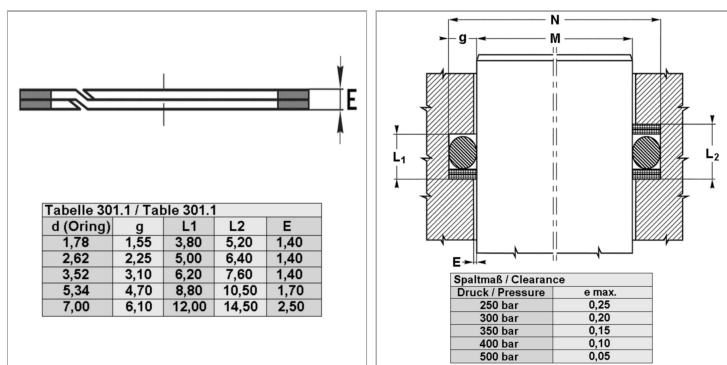


## Характеристики

<b>Модель</b>	Опорное кольцо
<b>Рабочее давление</b>	500 bar
<b>Цвет</b>	белый
<b>Температура min.</b>	-200 °C
<b>Температура макс.</b>	260 °C
<b>Рабочие среды</b>	Минеральное масло Масло-водяные, водомасляные эмульсии, водополимерные растворы, обезвоженные жидкости Пар
<b>Материал</b>	PTFE (политетрафторэтилен)



## Информация о продукте

<b>Кольцо круглого сечения</b>	177,17 x 5,34	<b>N</b>	187.4 mm
<b>N</b>	187.4 mm	<b>M</b>	178 mm