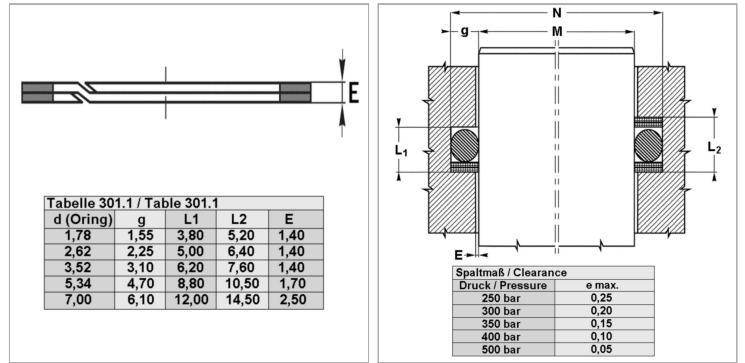


## Характеристики

|                          |  |
|--------------------------|--|
| <b>Модель</b>            | Опорное кольцо   |
| <b>Рабочее давление</b>  | 500 bar  |
| <b>Цвет</b>              | белый  |
| <b>Температура min.</b>  | -200 °C  |
| <b>Температура макс.</b> | 260 °C   |
| <b>Рабочие среды</b>     | Минеральное масло<br>Масло-водяные, водомасляные эмульсии,<br>водополимерные растворы, обезвоженные<br>жидкости<br>Пар |
| <b>Материал</b>          | PTFE (политетрафторэтилен)   |



## Информация о продукте

|                                |              |
|--------------------------------|--------------|
| <b>Кольцо круглого сечения</b> | 39,34 x 2,62 |
| <b>N</b>                       | 44.5 mm      |

|          |         |
|----------|---------|
| <b>N</b> | 44.5 mm |
| <b>M</b> | 40 mm   |