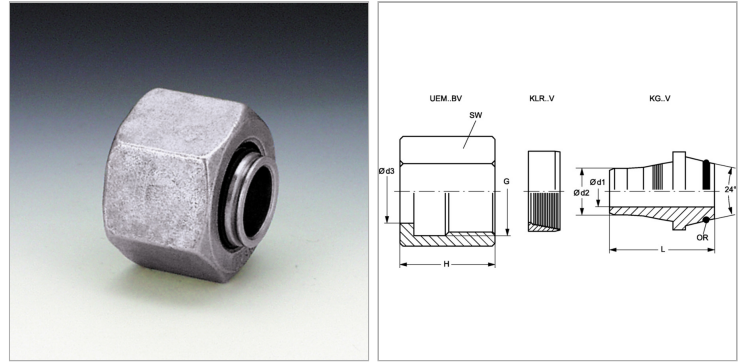


### Характеристики

<b>Материал</b>	Сталь
<b>Защита поверхности</b>	Гальваническое покрытие



### Информация о продукте

<b>Серия</b>	S
<b>Рабочее давление, бар</b>	PN 315
<b>G</b>	M 52 x 2
<b>Дн трубы x толщ. стенок</b>	38 mm x 5 mm
<b>Ø d2</b>	28.3 mm
<b>Ø d3</b>	38 mm

<b>Ø d3</b>	38 mm
<b>Ø d1</b>	25 mm
<b>L</b>	38 mm
<b>SW</b>	60 mm
<b>H</b>	46 mm
<b>Кольцо круглого сечения</b>	33,3 x 2,4

Серия: LL = очень легкая; L = легкая; S = тяжелая

PN = Номинальное давление (бар)

PB = макс. Рабочее давление (бар)

### Указания

Указания по монтажу, установке, нагрузке давлением и допустимым рабочим температурам представлены в технической информации для резьбовых трубных соединений.