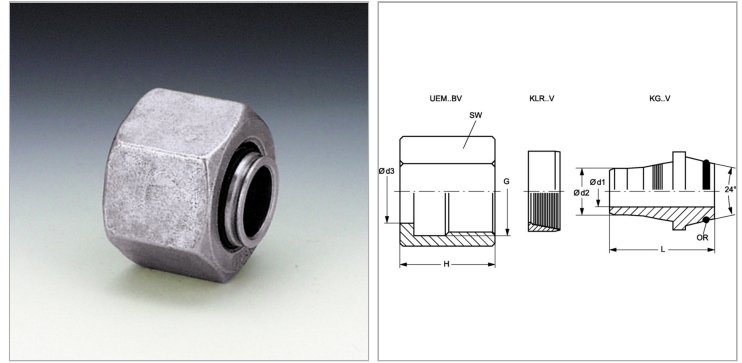


Характеристики

Материал	Сталь
Защита поверхности	Гальваническое покрытие



Информация о продукте

Серия	S
Рабочее давление, бар	PN 315
G	M 52 x 2
Дн трубы x толщ. стенок	38 mm x 4 mm
Ø d2	30.3 mm
Ø d3	38 mm

Ø d3	38 mm
Ø d1	27 mm
L	38 mm
SW	60 mm
H	46 mm
Кольцо круглого сечения	33,3 x 2,4

Серия: LL = очень легкая; L = легкая; S = тяжелая

PN = Номинальное давление (бар)

PB = макс. Рабочее давление (бар)

Указания

Указания по монтажу, установке, нагрузке давлением и допустимым рабочим температурам представлены в технической информации для резьбовых трубных соединений.