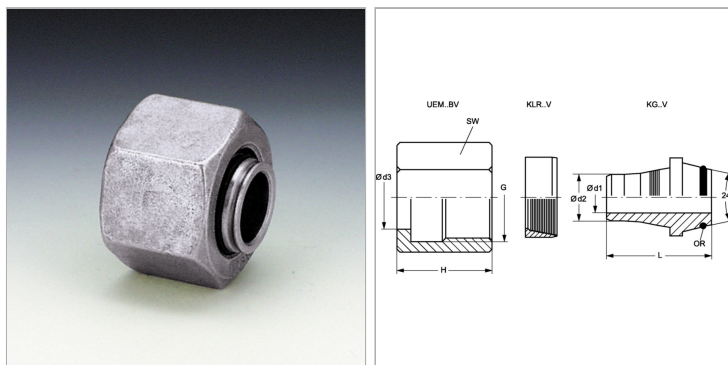


Характеристики

Материал	Сталь
Защита поверхности	Гальваническое покрытие



Информация о продукте

Серия	S
Рабочее давление, бар	PN 400
G	M 42 x 2
Дн трубы x толщ. стенок	30 mm x 5 mm
$\varnothing d2$	20.3 mm
$\varnothing d3$	30 mm

$\varnothing d3$	30 mm
$\varnothing d1$	17 mm
L	34.5 mm
SW	50 mm
H	39 mm
Кольцо круглого сечения	25,3 x 2,4

Серия: LL = очень легкая; L = легкая; S = тяжелая

PN = Номинальное давление (бар)

PB = макс. Рабочее давление (бар)

Указания

Указания по монтажу, установке, нагрузке давлением и допустимым рабочим температурам представлены в технической информации для резьбовых трубных соединений.