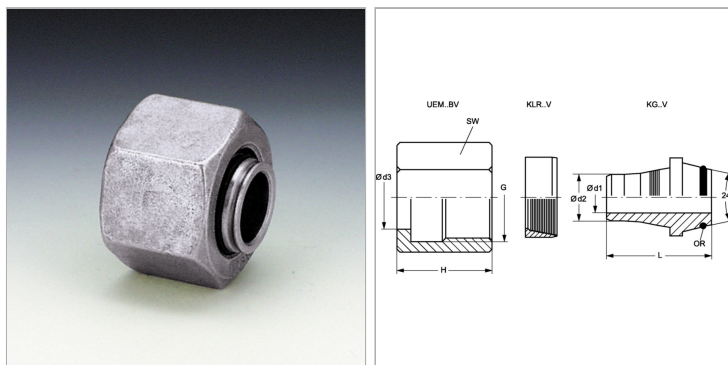


Характеристики

| | |
|---------------------------|-------------------------|
| Материал | Сталь |
| Защита поверхности | Гальваническое покрытие |



Информация о продукте

| | |
|--------------------------------|--------------|
| Серия | S |
| Рабочее давление, бар | PN 400 |
| G | M 36 x 2 |
| Дн трубы x толщ. стенок | 25 mm x 4 mm |
| Ø d2 | 17.3 mm |
| Ø d3 | 25 mm |

| | |
|--------------------------------|------------|
| Ø d3 | 25 mm |
| Ø d1 | 15 mm |
| L | 34.5 mm |
| SW | 46 mm |
| H | 38 mm |
| Кольцо круглого сечения | 20,3 x 2,4 |

Серия: LL = очень легкая; L = легкая; S = тяжелая

PN = Номинальное давление (бар)

PB = макс. Рабочее давление (бар)

Указания

Указания по монтажу, установке, нагрузке давлением и допустимым рабочим температурам представлены в технической информации для резьбовых трубных соединений.