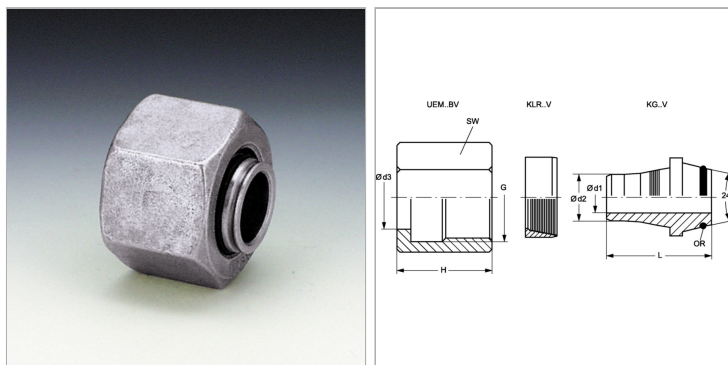


Характеристики

Материал	Сталь
Защита поверхности	Гальваническое покрытие



Информация о продукте

Серия	S
Рабочее давление, бар	PN 400
G	M 36 x 2
Дн трубы x толщ. стенок	25 mm x 3 mm
Ø d2	19.3 mm
Ø d3	25 mm

Ø d3	25 mm
Ø d1	17 mm
L	34.5 mm
SW	46 mm
H	38 mm
Кольцо круглого сечения	20,3 x 2,4

Серия: LL = очень легкая; L = легкая; S = тяжелая

PN = Номинальное давление (бар)

PB = макс. Рабочее давление (бар)

Указания

Указания по монтажу, установке, нагрузке давлением и допустимым рабочим температурам представлены в технической информации для резьбовых трубных соединений.