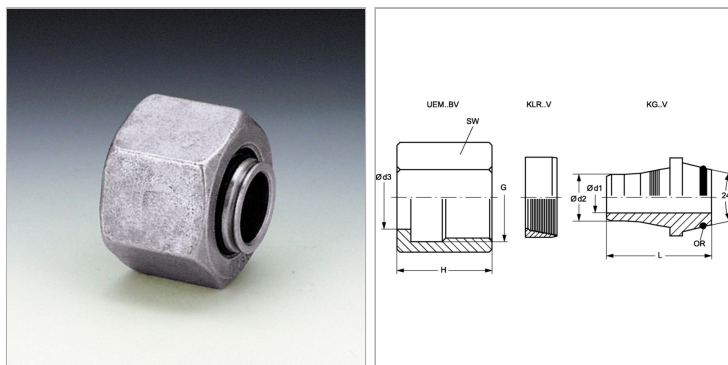


Характеристики

Материал	Сталь
Защита поверхности	Гальваническое покрытие



Информация о продукте

Серия	S
Рабочее давление, бар	PN 400
G	M 30 x 2
Дн трубы x толщ. стенок	20 mm x 3 mm
Ø d2	15.3 mm
Ø d3	20 mm

Ø d3	20 mm
Ø d1	13.5 mm
L	32 mm
SW	36 mm
H	30.5 mm
Кольцо круглого сечения	16,3 x 2,4

Серия: LL = очень легкая; L = легкая; S = тяжелая

PN = Номинальное давление (бар)

PB = макс. Рабочее давление (бар)

Указания

Указания по монтажу, установке, нагрузке давлением и допустимым рабочим температурам представлены в технической информации для резьбовых трубных соединений.