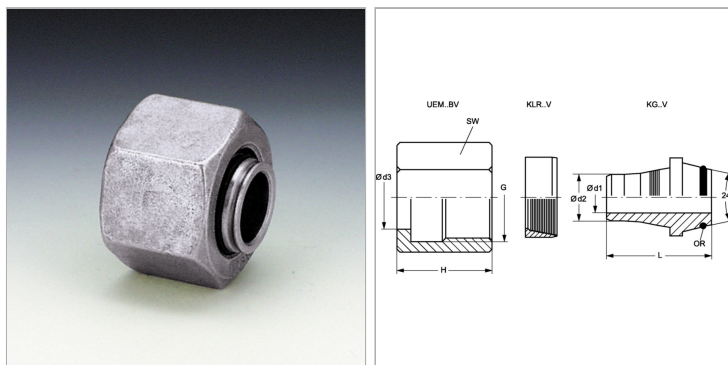


Характеристики

Материал	Сталь
Защита поверхности	Гальваническое покрытие



Информация о продукте

Серия	S
Рабочее давление, бар	PN 400
G	M 24 x 1,5
Дн трубы x толщ. стенок	16 mm x 3 mm
$\varnothing d2$	10.3 mm
$\varnothing d3$	16 mm

$\varnothing d3$	16 mm
$\varnothing d1$	8.5 mm
L	26.5 mm
SW	30 mm
H	26 mm
Кольцо круглого сечения	12,0 x 2,0

Серия: LL = очень легкая; L = легкая; S = тяжелая

PN = Номинальное давление (бар)

PB = макс. Рабочее давление (бар)

Указания

Указания по монтажу, установке, нагрузке давлением и допустимым рабочим температурам представлены в технической информации для резьбовых трубных соединений.