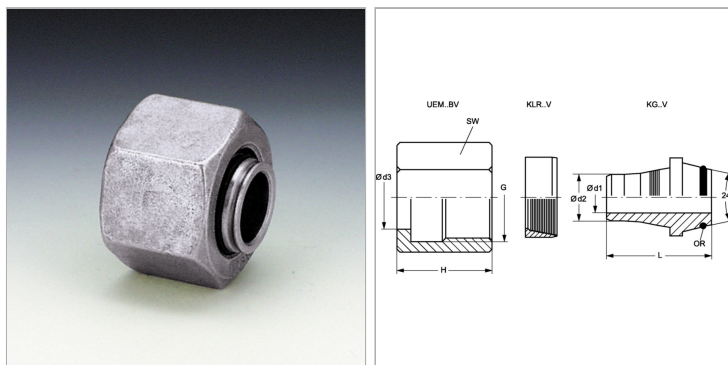


Характеристики

Материал	Сталь
Защита поверхности	Гальваническое покрытие



Информация о продукте

Серия	S
Рабочее давление, бар	PN 630
G	M 20 x 1,5
Дн трубы x толщ. стенок	12 mm x 2 mm
Ø d2	8.2 mm
Ø d3	12 mm

Ø d3	12 mm
Ø d1	6.5 mm
L	22.5 mm
SW	27 mm
H	21.5 mm
Кольцо круглого сечения	9,0 x 1,5

Серия: LL = очень легкая; L = легкая; S = тяжелая

PN = Номинальное давление (бар)

PB = макс. Рабочее давление (бар)

Указания

Указания по монтажу, установке, нагрузке давлением и допустимым рабочим температурам представлены в технической информации для резьбовых трубных соединений.