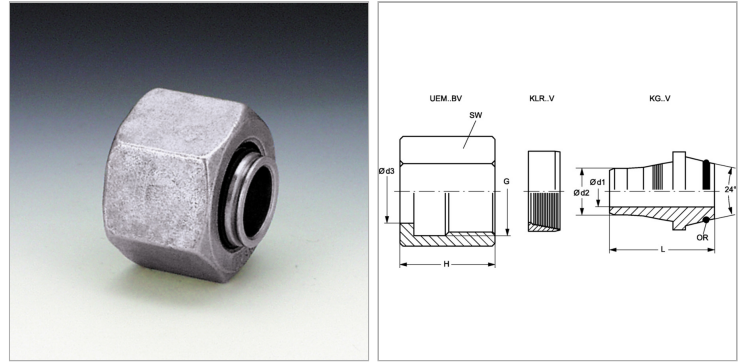


Характеристики

Материал	Сталь
Защита поверхности	Гальваническое покрытие



Информация о продукте

Серия	S
Рабочее давление, бар	PN 630
G	M 18 x 1,5
Дн трубы x толщ. стенок	10 mm x 2 mm
Ø d2	7.2 mm
Ø d3	10 mm

Ø d3	10 mm
Ø d1	5.5 mm
L	21 mm
SW	24 mm
H	21.5 mm
Кольцо круглого сечения	7,5 x 1,5

Серия: LL = очень легкая; L = легкая; S = тяжелая

PN = Номинальное давление (бар)

PB = макс. Рабочее давление (бар)

Указания

Указания по монтажу, установке, нагрузке давлением и допустимым рабочим температурам представлены в технической информации для резьбовых трубных соединений.