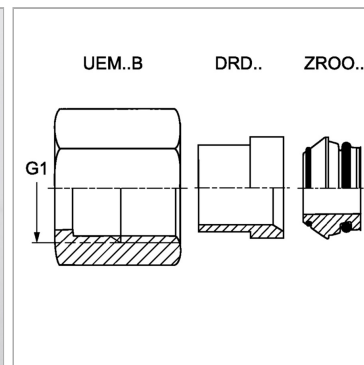
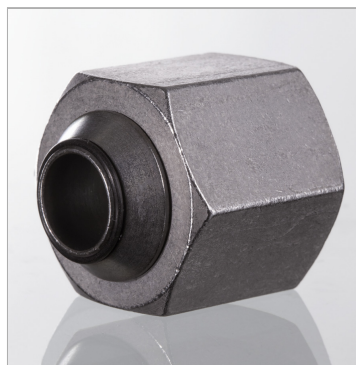


## Соединение с отбортовкой, с двумя кольцами круглого сечения

Обновлено: 04.26.24

### Характеристики

<b>Модель</b>	Соединение с отбортовкой, с 2 кольцами круглого сечения
<b>Норма</b>	DIN 3949
<b>Материал</b>	нержавеющая сталь



### Информация о продукте

<b>Серия</b>	L	<b>Для наружного Ø трубы</b>	28 mm
<b>Рабочее давление, бар</b>	PN 250	<b>G1</b>	M 36 x 2

Серия: LL = очень легкая; L = легкая; S = тяжелая

PN = Номинальное давление (бар)

PB = макс. Рабочее давление (бар)

### Указания

Указания по монтажу, установке, нагрузке давлением и допустимым рабочим температурам представлены в технической информации для резьбовых трубных соединений.

### Указание по заказу

NBR уплотнения FPM (Витон) по запросу

### Комплект поставки

1 накидная гайка, 1 нажимное кольцо, 1 прокладочное кольцо