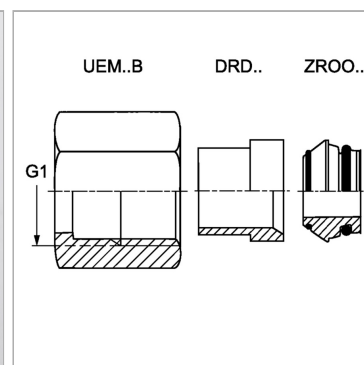
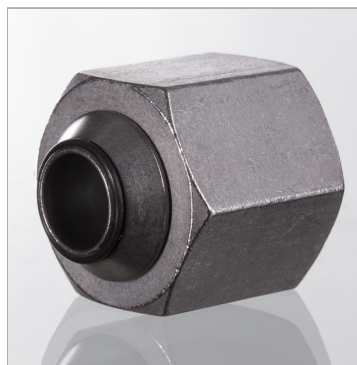


Соединение с отбортовкой, с двумя кольцами круглого сечения

Обновлено: 04.20.24

Характеристики

Модель	Соединение с отбортовкой, с 2 кольцами круглого сечения
Норма	DIN 3949
Материал	Сталь
Защита поверхности	Гальваническое покрытие



Информация о продукте

Серия	S	Для наружного Ø трубы	10 mm
Рабочее давление, бар	PN 630	G1	M 18 x 1,5

Серия: LL = очень легкая; L = легкая; S = тяжелая

PN = Номинальное давление (бар)

PB = макс. Рабочее давление (бар)

Указания

Указания по монтажу, установке, нагрузке давлением и допустимым рабочим температурам представлены в технической информации для резьбовых трубных соединений.

Комплект поставки

1 накидная гайка, 1 нажимное кольцо, 1 прокладочное кольцо