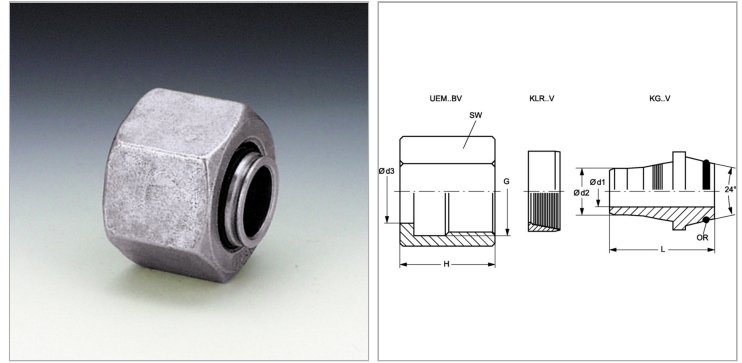


Характеристики

Материал	Сталь
Защита поверхности	Гальваническое покрытие



Информация о продукте

Серия	L	Ø d3	35 mm
Рабочее давление, бар	PN 160	Ø d1	26.3 mm
G	M 45 x 2	L	31 mm
Дн трубы x толщ. стенок	35 mm x 3 mm	SW	50 mm
Ø d2	29.3 mm	H	28 mm
Ø d3	35 mm	Кольцо круглого сечения	32,0 x 2,5

Серия: LL = очень легкая; L = легкая; S = тяжелая

PN = Номинальное давление (бар)

PB = макс. Рабочее давление (бар)

Указания

Указания по монтажу, установке, нагрузке давлением и допустимым рабочим температурам представлены в технической информации для резьбовых трубных соединений.