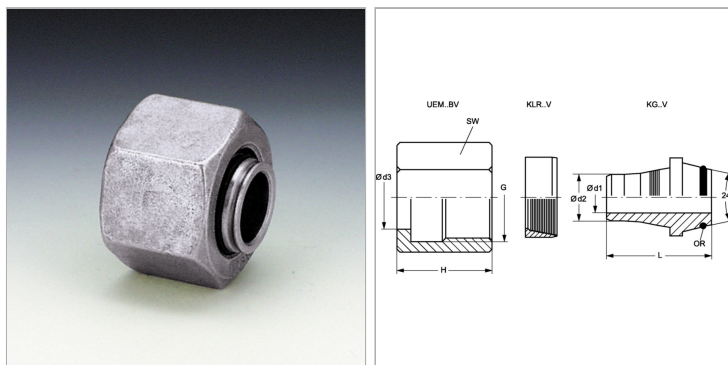


Характеристики

Материал	Сталь
Защита поверхности	Гальваническое покрытие



Информация о продукте

Серия	L
Рабочее давление, бар	PN 160
G	M 36 x 2
Дн трубы x толщ. стенок	28 mm x 3 mm
Ø d2	22.3 mm
Ø d3	28 mm

Ø d3	28 mm
Ø d1	19.5 mm
L	27 mm
SW	41 mm
H	25 mm
Кольцо круглого сечения	26,0 x 2,0

Серия: LL = очень легкая; L = легкая; S = тяжелая

PN = Номинальное давление (бар)

PB = макс. Рабочее давление (бар)

Указания

Указания по монтажу, установке, нагрузке давлением и допустимым рабочим температурам представлены в технической информации для резьбовых трубных соединений.