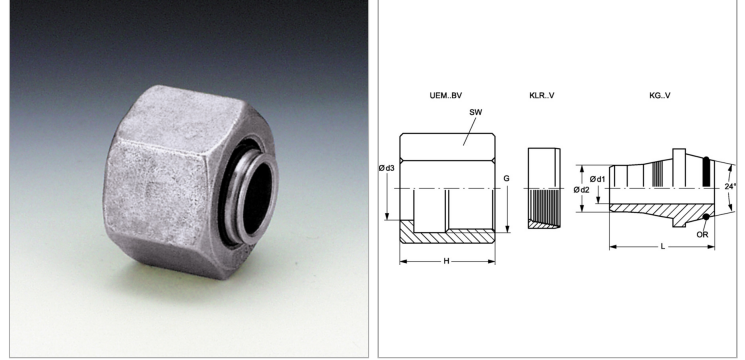


Характеристики

Материал	Сталь
Защита поверхности	Гальваническое покрытие



Информация о продукте

Серия	L
Рабочее давление, бар	PN 160
G	M 30 x 2
Дн трубы x толщ. стенок	22 mm x 2 mm
Ø d2	18.3 mm
Ø d3	22 mm

Ø d3	22 mm
Ø d1	16.2 mm
L	23.5 mm
SW	36 mm
H	24 mm
Кольцо круглого сечения	20,0 x 2,0

Серия: LL = очень легкая; L = легкая; S = тяжелая

PN = Номинальное давление (бар)

PB = макс. Рабочее давление (бар)

Указания

Указания по монтажу, установке, нагрузке давлением и допустимым рабочим температурам представлены в технической информации для резьбовых трубных соединений.