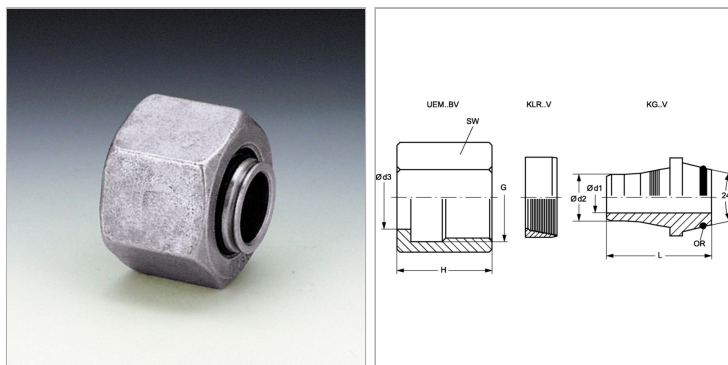


Характеристики

Материал	Сталь
Защита поверхности	Гальваническое покрытие



Информация о продукте

Серия	L
Рабочее давление, бар	PN 315
G	M 26 x 1,5
Дн трубы x толщ. стенок	18 mm x 2 mm
Ø d2	15.2 mm
Ø d3	18 mm

Ø d3	18 mm
Ø d1	13 mm
L	22 mm
SW	32 mm
H	21.3 mm
Кольцо круглого сечения	15,0 x 2,0

Серия: LL = очень легкая; L = легкая; S = тяжелая

PN = Номинальное давление (бар)

PB = макс. Рабочее давление (бар)

Указания

Указания по монтажу, установке, нагрузке давлением и допустимым рабочим температурам представлены в технической информации для резьбовых трубных соединений.