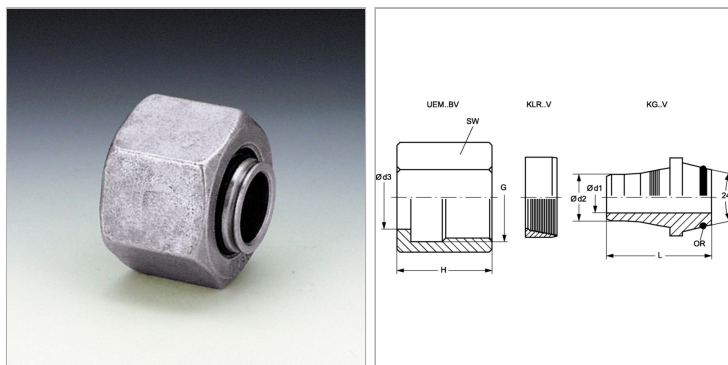


### Характеристики

Материал	Сталь
Защита поверхности	Гальваническое покрытие



### Информация о продукте

Серия	L
Рабочее давление, бар	PN 315
G	M 18 x 1,5
Дн трубы x толщ. стенок	12 mm x 2 mm
Ø d2	9.2 mm
Ø d3	12 mm

Ø d3	12 mm
Ø d1	7.5 mm
L	21.5 mm
SW	22 mm
H	18.8 mm
Кольцо круглого сечения	9,0 x 1,5

Серия: LL = очень легкая; L = легкая; S = тяжелая

PN = Номинальное давление (бар)

PB = макс. Рабочее давление (бар)

### Указания

Указания по монтажу, установке, нагрузке давлением и допустимым рабочим температурам представлены в технической информации для резьбовых трубных соединений.