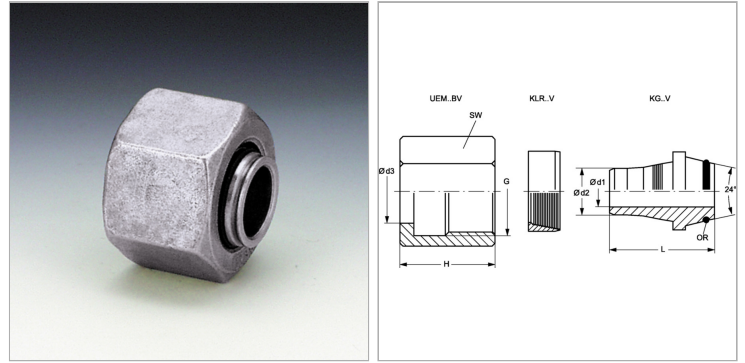


Характеристики

Материал	Сталь
Защита поверхности	Гальваническое покрытие



Информация о продукте

Серия	L
Рабочее давление, бар	PN 315
G	M 16 x 1,5
Дн трубы x толщ. стенок	10 mm x 1 mm
Ø d2	8.2 mm
Ø d3	10 mm

Ø d3	10 mm
Ø d1	6.3 mm
L	19 mm
SW	19 mm
H	18.8 mm
Кольцо круглого сечения	7,5 x 1,5

Серия: LL = очень легкая; L = легкая; S = тяжелая

PN = Номинальное давление (бар)

PB = макс. Рабочее давление (бар)

Указания

Указания по монтажу, установке, нагрузке давлением и допустимым рабочим температурам представлены в технической информации для резьбовых трубных соединений.