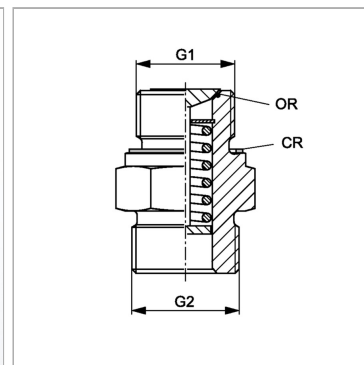


Характеристики

Форма уплотнения 1	Форма А
Соединение 1	Наружная резьба UN/UNF
Соединение 2	Метрическая наружная резьба, цилиндрическая
Модель	Спускной клапан
Температура min.	-30 °С
Температура макс.	200 °С



Информация о продукте

Материал	Сталь
G2	M 26 x 1,5

G1	7/8" -14 UNF
Материал	Сталь

Указания

Материал уплотнительной шайбы в защитном колпачке: NBR. Материал уплотнения седла клапана: FPM (Витон)

Описание

Резьбовая пробка маслосливного отверстия BOE в состоянии покоя закрыта (уплотнение кольцом круглого сечения). При навинчивании маслосливного шланга открывается клапан, в результате чего масло сливается.

Комплект поставки

С медным кольцом и колпачком