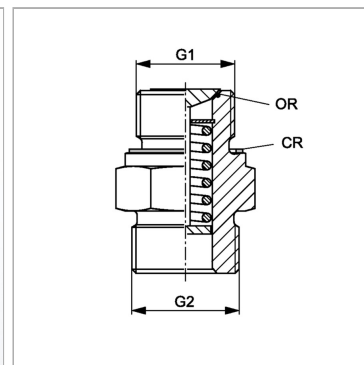


### Характеристики

<b>Форма уплотнения 1</b>	Форма А
<b>Соединение 1</b>	Наружная резьба UN/UNF
<b>Соединение 2</b>	Метрическая наружная резьба, цилиндрическая
<b>Модель</b>	Спускной клапан
<b>Температура min.</b>	-30 °С
<b>Температура макс.</b>	200 °С



### Информация о продукте

<b>Материал</b>	Латунь
<b>G2</b>	M 26 x 1,5

<b>G1</b>	1.1/2"-12 UNF
<b>Материал</b>	Латунь

### Указания

Материал уплотнительной шайбы в защитном колпачке: NBR. Материал уплотнения седла клапана: FPM (Витон)

### Описание

Резьбовая пробка маслосливного отверстия BOE в состоянии покоя закрыта (уплотнение кольцом круглого сечения). При навинчивании маслосливного шланга открывается клапан, в результате чего масло сливается.

### Комплект поставки

С медным кольцом и колпачком