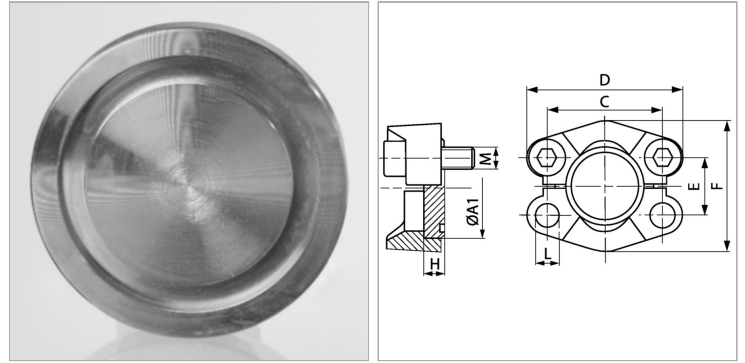


Характеристики

Модель	Глухая деталь SAE
Конструкция	прямые
Норма	SAE J 518 C ISO 6162
Серия давления	6000 psi
Материал	S355J2G3 (C22)
Защита поверхности	Гальваническое покрытие



Информация о продукте

Типоразмер	2"
A1	79.4 mm
PВ	250 bar
М метр.	M 20 x 70
E	44.5 mm
C	96.8 mm

C	96.8 mm
M unc	3/4" x 2.1/2"
D	133 mm
L	21 mm
H	12.6 mm
F	114 mm

PВ = макс. Рабочее давление (бар)

Комплект поставки

Только глухая деталь