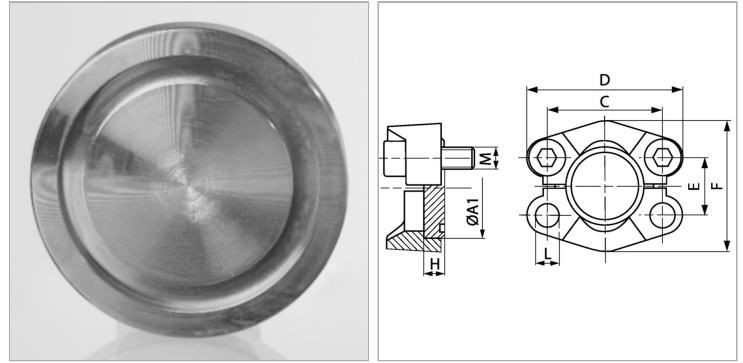


Характеристики

Модель	Глухая деталь SAE
Конструкция	прямые
Норма	SAE J 518 C ISO 6162
Серия давления	6000 psi
Материал	S355J2G3 (C22)
Защита поверхности	Гальваническое покрытие



Информация о продукте

Типоразмер	1.1/2"
A1	63.5 mm
PВ	250 bar
М метр.	M 16 x 55
E	36.5 mm
C	79.3 mm

C	79.3 mm
M unc	5/8" x 2"
D	113 mm
L	17 mm
H	12.6 mm
F	95 mm

PВ = макс. Рабочее давление (бар)

Комплект поставки

Только глухая деталь