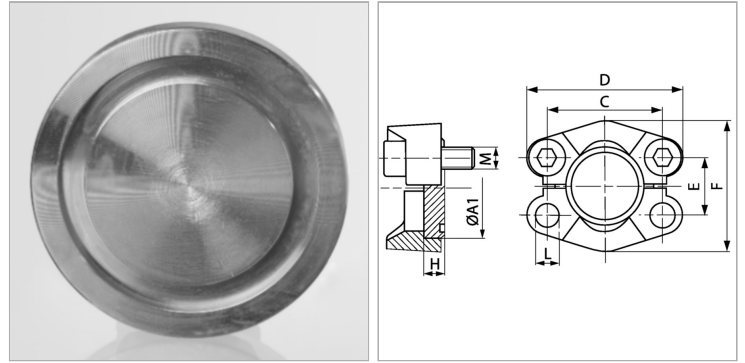


Характеристики

Модель	Глухая деталь SAE
Конструкция	прямые
Норма	SAE J 518 C ISO 6162
Серия давления	6000 psi
Материал	S355J2G3 (C22)
Защита поверхности	Гальваническое покрытие



Информация о продукте

Типоразмер	1.1/4"
A1	54 mm
PВ	250 bar
М метр.	M 14 x 45
E	31.8 mm

C	66.6 mm
M unc	1/2" x 1.3/4"
D	95 mm
H	10.4 mm
F	78 mm

PВ = макс. Рабочее давление (бар)

Комплект поставки

Только глухая деталь