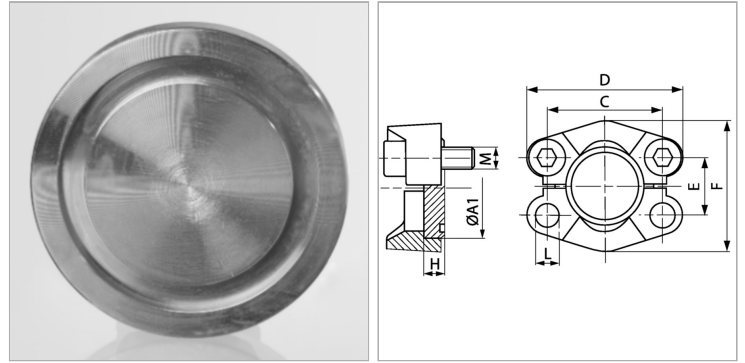


### Характеристики

<b>Модель</b>	Глухая деталь SAE
<b>Конструкция</b>	прямые
<b>Норма</b>	SAE J 518 C ISO 6162
<b>Серия давления</b>	6000 psi
<b>Материал</b>	S355J2G3 (C22)
<b>Защита поверхности</b>	Гальваническое покрытие



### Информация о продукте

<b>Типоразмер</b>	1"
<b>A1</b>	47.6 mm
<b>PВ</b>	250 bar
<b>М метр.</b>	M 12 x 45
<b>E</b>	27.8 mm

<b>C</b>	57.2 mm
<b>M unc</b>	7/16" x 1.3/4"
<b>D</b>	81 mm
<b>H</b>	9.5 mm
<b>F</b>	70 mm

*PВ = макс. Рабочее давление (бар)*

### Комплект поставки

Только глухая деталь