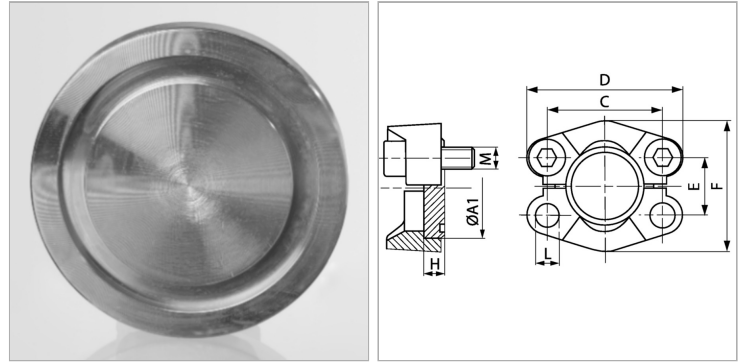


Характеристики

Модель	Глухая деталь SAE
Конструкция	прямые
Норма	SAE J 518 C ISO 6162
Серия давления	6000 psi
Материал	S355J2G3 (C22)
Защита поверхности	Гальваническое покрытие



Информация о продукте

Типоразмер	1/2"
A1	31.8 mm
PВ	250 bar
М метр.	M 8 x 30
E	18.2 mm
C	40.5 mm

C	40.5 mm
M unc	5/16" x 1.1/4"
D	56 mm
L	8.7 mm
H	7.8 mm
F	48 mm

PВ = макс. Рабочее давление (бар)

Комплект поставки

Только глухая деталь