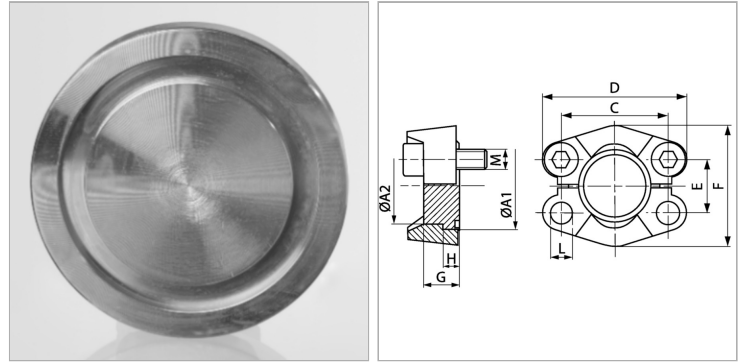


Характеристики

Модель	Глухая деталь SAE
Конструкция	прямые
Норма	SAE J 518 C ISO 6162
Серия давления	3000 psi
Материал	S355J2G3 (C22)
Защита поверхности	Гальваническое покрытие



Информация о продукте

Типоразмер	2"
G	19 mm
A1	71.4 mm
A2	62 mm
PВ	200 bar
М метр.	M 12 x 35
C	77.8 mm

C	77.8 mm
M unc	1/2" x 1.1/2"
D	102 mm
L	13.5 mm
H	9.6 mm
F	97 mm
E	42.9 mm

PВ = макс. Рабочее давление (бар)

Комплект поставки

Только глухая деталь