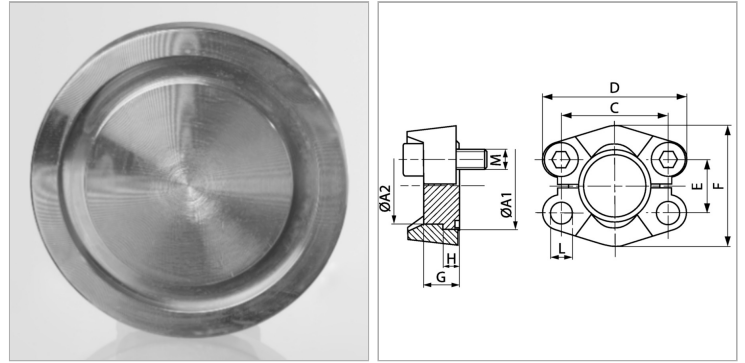


Характеристики

Модель	Глухая деталь SAE
Конструкция	прямые
Норма	SAE J 518 C ISO 6162
Серия давления	3000 psi
Материал	S355J2G3 (C22)
Защита поверхности	Гальваническое покрытие



Информация о продукте

Типоразмер	1.1/2"
G	19 mm
A1	60.3 mm
A2	50 mm
PВ	200 bar
М метр.	M 12 x 35
C	69.9 mm

C	69.9 mm
M unc	1/2" x 1.1/2"
D	94 mm
L	13.5 mm
H	8 mm
F	83 mm
E	35.7 mm

PВ = макс. Рабочее давление (бар)

Комплект поставки

Только глухая деталь