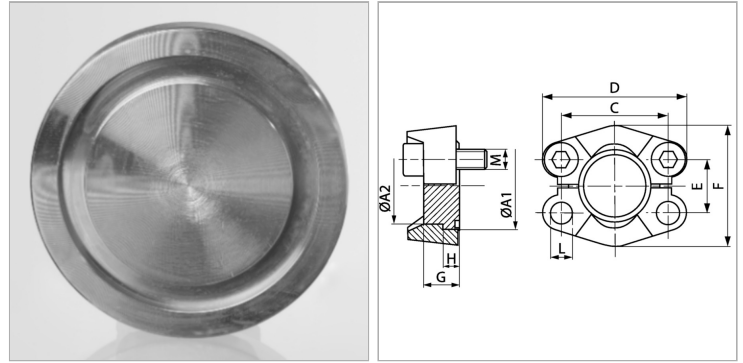


### Характеристики

<b>Модель</b>	Глухая деталь SAE
<b>Конструкция</b>	прямые
<b>Норма</b>	SAE J 518 C ISO 6162
<b>Серия давления</b>	3000 psi
<b>Материал</b>	S355J2G3 (C22)
<b>Защита поверхности</b>	Гальваническое покрытие



### Информация о продукте

<b>Типоразмер</b>	1.1/4"
<b>G</b>	17 mm
<b>A2</b>	43 mm
<b>A1</b>	50.8 mm
<b>PВ</b>	250 bar
<b>М метр.</b>	*2

<b>C</b>	58.7 mm
<b>E</b>	30.2 mm
<b>M unc</b>	7/16" x 1.1/2"
<b>D</b>	79 mm
<b>H</b>	8 mm
<b>F</b>	73 mm

*PВ = макс. Рабочее давление (бар)*

### Комплект поставки

Только глухая деталь