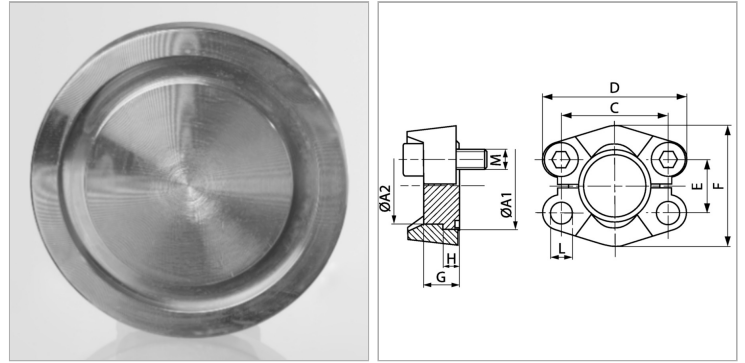


Характеристики

Модель	Глухая деталь SAE
Конструкция	прямые
Норма	SAE J 518 C ISO 6162
Серия давления	3000 psi
Материал	S355J2G3 (C22)
Защита поверхности	Гальваническое покрытие



Информация о продукте

Типоразмер	1"
G	17 mm
A1	44.5 mm
A2	38 mm
PВ	315 bar
М метр.	M 10 x 30
C	52.4 mm

C	52.4 mm
M unc	3/8" x 1.1/4"
D	70 mm
L	10.7 mm
H	8 mm
F	59 mm
E	26.2 mm

PВ = макс. Рабочее давление (бар)

Комплект поставки

Только глухая деталь