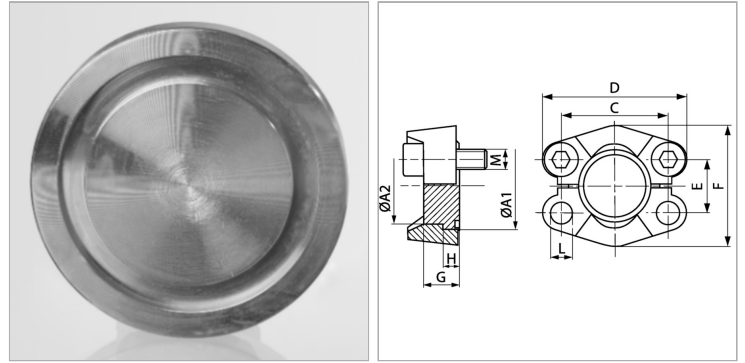


Характеристики

Модель	Глухая деталь SAE
Конструкция	прямые
Норма	SAE J 518 C ISO 6162
Серия давления	3000 psi
Материал	S355J2G3 (C22)
Защита поверхности	Гальваническое покрытие



Информация о продукте

Типоразмер	1/2"
G	16 mm
A1	30.2 mm
A2	24 mm
PВ	350 bar
М метр.	M 8 x 25
C	38.1 mm

C	38.1 mm
M unc	5/16" x 1.1/4"
D	54 mm
L	8.7 mm
H	6.8 mm
F	46 mm
E	17.5 mm

PВ = макс. Рабочее давление (бар)

Комплект поставки

Только глухая деталь