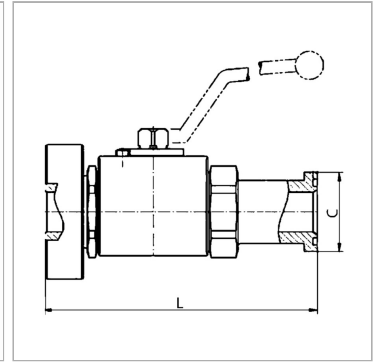


Характеристики

Форма уплотнения 1 + 2	Плоское уплотнение с кольцом круглого сечения SF
Соединение 1	Фланец SAE
Соединение 2	Контрфланец SAE
Ход контакта	0°; 90°
Температура min.	-10 °C
Температура макс.	80 °C
Защита поверхности	Воронение
Материал	Корпус, шар и переключающий вал из стали Шаровое уплотнение из полиоксиметилена Кольцо круглого сечения из нитрильного каучука



Информация о продукте

DN*	25
Давление PN	400 bar
Серия давления	6000 PSI
L	165.5 mm

Размер фланца	1"
LW	24 mm
SW	14 mm
SF*	1.5

DN = номинальный диаметр, номинальный внутренний диаметр

LW = ширина очистки

PN = Номинальное давление (бар)

SW = размер под ключ

SF = коэффициент безопасности

Указания

Следует соблюдать указания инструкции по эксплуатации шаровых кранов. Соблюдать допустимые значения давления соединительных элементов.