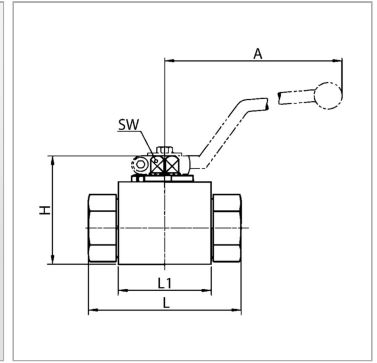


Характеристики

Соединение 1 + 2	Внутренняя резьба BSP, цилиндрическая
Форма уплотнения 1 + 2	Для ввертной цапфы формы А, В и при необходимости формы Е
Ход контакта	0°; 90°
Температура min.	-30 °С
Температура макс.	100 °С
Материал	Корпус, шар и переключающий вал из высококачественной стали
Уплотнение	Шаровое уплотнение из полиоксиметилена O-Ring: FKM (FPM)



Информация о продукте

DN*	38
LW	25 mm
Соединительная резьба	G 1.1/2" -11
Рабочее давление, бар	PN 250
L1	66 mm
A	200 mm
L	130 mm

L	130 mm
B	58 mm
H	83 mm
H1	65 mm
H2	29.5 mm
SW	14 mm
SF*	1.5

DN = номинальный диаметр, номинальный внутренний диаметр

LW = ширина очистки

PN = Номинальное давление (бар)

SW = размер под ключ

SF = коэффициент безопасности

Указания

Bitte die Bedienungsanleitung für Kugelhähne beachten. Bitte die zul. Druckangaben der Verbindungselemente beachten. Abweichende Temperaturmöglichkeiten auf Anfrage