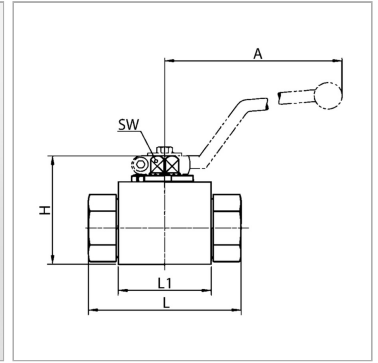


### Характеристики

<b>Соединение 1 + 2</b>	Внутренняя резьба BSP, цилиндрическая
<b>Форма уплотнения 1 + 2</b>	Для ввертной цапфы формы А, В и при необходимости формы Е
<b>Ход контакта</b>	0°; 90°
<b>Температура min.</b>	-30 °С
<b>Температура макс.</b>	100 °С
<b>Материал</b>	Корпус, шар и переключающий вал из высококачественной стали
<b>Уплотнение</b>	Шаровое уплотнение из полиоксиметилена O-Ring: FKM (FPM)



### Информация о продукте

<b>DN*</b>	31
<b>LW</b>	25 mm
<b>Соединительная резьба</b>	G 1.1/4" -11
<b>Рабочее давление, бар</b>	PN 315
<b>L1</b>	66 mm
<b>A</b>	200 mm
<b>L</b>	120 mm

<b>L</b>	120 mm
<b>B</b>	58 mm
<b>H</b>	83 mm
<b>H1</b>	65 mm
<b>H2</b>	29.5 mm
<b>SW</b>	14 mm
<b>SF*</b>	1.5

*DN = номинальный диаметр, номинальный внутренний диаметр*

*LW = ширина очистки*

*PN = Номинальное давление (бар)*

*SW = размер под ключ*

*SF = коэффициент безопасности*

### Указания

Bitte die Bedienungsanleitung für Kugelhähne beachten. Bitte die zul. Druckangaben der Verbindungselemente beachten. Abweichende Temperaturmöglichkeiten auf Anfrage