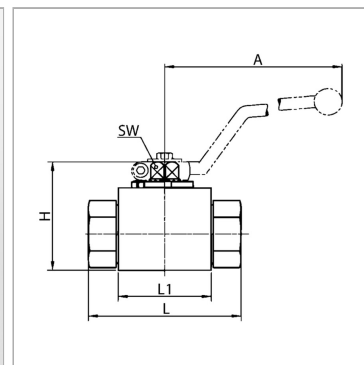


Характеристики

Соединение 1 + 2	Внутренняя резьба BSP, цилиндрическая
Форма уплотнения 1 + 2	Для ввертной цапфы формы А, В и при необходимости формы Е
Ход контакта	0°; 90°
Температура min.	-30 °C
Температура макс.	100 °C
Материал	Корпус, шар и переключающий вал из высококачественной стали
Уплотнение	Шаровое уплотнение из полиоксиметилена O-Ring: FKM (FPM)



Информация о продукте

DN*	20
LW	20 mm
Соединительная резьба	G 3/4" -14
Рабочее давление, бар	PN 315
L1	48 mm
A	200 mm
L	95 mm

L	95 mm
B	49 mm
H	75 mm
H1	57 mm
H2	24.5 mm
SW	14 mm
SF*	1.5

DN = номинальный диаметр, номинальный внутренний диаметр

LW = ширина очистки

PN = Номинальное давление (бар)

SW = размер под ключ

SF = коэффициент безопасности

Указания

Bitte die Bedienungsanleitung für Kugelhähne beachten. Bitte die zul. Druckangaben der Verbindungselemente beachten. Abweichende Temperaturmöglichkeiten auf Anfrage