

Характеристики

Соединение 1 + 2 Внутренняя резьба BSP, цилиндрическая

Форма уплотнения 1 + 2 Для ввертной цапфы формы А, В и при необходимости формы Е

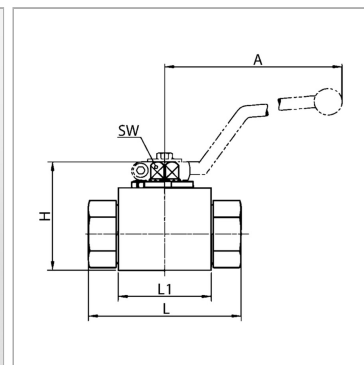
Ход контакта 0°; 90°

Температура min. -30 °С

Температура макс. 100 °С

Материал Корпус, шар и переключающий вал из высококачественной стали

Уплотнение Шаровое уплотнение из полиоксиметилена
O-Ring: FKM (FPM)



Информация о продукте

DN*	4
LW	5 mm
Соединительная резьба	G 1/8" -28
Рабочее давление, бар	PN 500
L1	40 mm
A	115 mm
L	69 mm

L	69 mm
B	26 mm
H	47 mm
H1	33 mm
H2	13.5 mm
SW	9 mm
SF*	1.5

DN = номинальный диаметр, номинальный внутренний диаметр

LW = ширина очистки

PN = Номинальное давление (бар)

SW = размер под ключ

SF = коэффициент безопасности

Указания

Bitte die Bedienungsanleitung für Kugelhähne beachten. Bitte die zul. Druckangaben der Verbindungselemente beachten. Abweichende Temperaturmöglichkeiten auf Anfrage