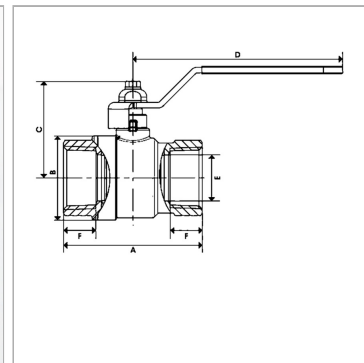


2-ходовой шаровой кран, исполнение для низкого давления

Обновлено: 04.19.24

Характеристики

Соединение 1 + 2 Внутренняя резьба BSP, цилиндрическая**Ход контакта** 0°; 90°**Область температур** Воздух: от - 20 °C до + 150 °C
Вода: от 0 °C до + 150 °C**Защита поверхности** Никелирование**Материал** Корпус из латуни
Ручка из алюминия
Шар из латуни, твердое хромирование
Шаровое уплотнение из
политетрафторэтилена

Информация о продукте

Рабочее давление	16 bar
Соединительная резьба	G 3" -11
DN*	76
A	157 mm
E	80 mm

E	80 mm
C	133 mm
B	131 mm
D	250 mm
F	26 mm

DN = номинальный диаметр, номинальный внутренний диаметр

Указания

Значения давления действительны для температуры от 0 °C до + 25 °C; при более высокой температуре учитывать уменьшение давления.

Указание по заказу

Другие значения давления и температуры по запросу.