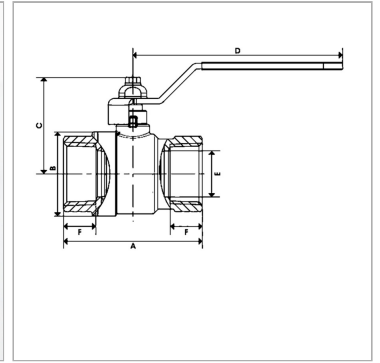


2-ходовой шаровой кран, исполнение для низкого давления

Обновлено: 04.19.24

Характеристики

| | |
|---------------------------|---|
| Соединение 1 + 2 | Внутренняя резьба BSP, цилиндрическая |
| Ход контакта | 0°; 90° |
| Область температур | Воздух: от - 20 °C до + 150 °C Вода: от 0 °C до + 150 °C |
| Защита поверхности | Никелирование |
| Материал | Корпус из латуни Ручка из алюминия Шар из латуни, твердое хромирование Шаровое уплотнение из политетрафторэтилена |



Информация о продукте

| | |
|------------------------------|--------------|
| Рабочее давление | 18 bar |
| Соединительная резьба | G 2.1/2" -11 |
| DN* | 65 |
| A | 134.5 mm |
| C | 116 mm |

| | |
|----------|--------|
| C | 116 mm |
| E | 65 mm |
| B | 109 mm |
| D | 197 mm |
| F | 24 mm |

DN = номинальный диаметр, номинальный внутренний диаметр

Указания

Значения давления действительны для температуры от 0 °C до + 25 °C; при более высокой температуре учитывать уменьшение давления.

Указание по заказу

Другие значения давления и температуры по запросу.