

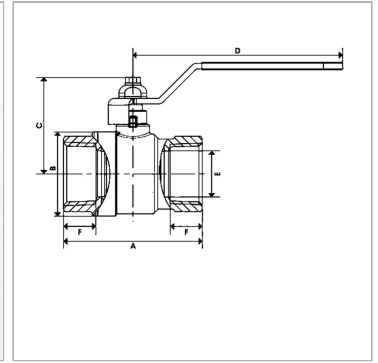
2-ходовой шаровой кран, исполнение для низкого давления

Обновлено: 04.25.24

Характеристики

Соединение 1 + 2 Внутренняя резьба BSP, цилиндрическая**Форма уплотнения 1 + 2** Для ввертной цапфы формы А, В и при необходимости формы Е**Ход контакта** 0°; 90°**Область температур** Вода: от 0 °С до + 130 °С

Воздух: от - 20 °С до + 130 °С

Защита поверхности Никелирование**Материал**
Корпус из латуни
Ручка из алюминия
Шар из латуни, твердое хромирование
Шаровое уплотнение из политетрафторэтилена

Информация о продукте

Рабочее давление	25 bar
Соединительная резьба	G 2" -11
DN*	51
A	140 mm
C	97 mm

C	97 mm
E	50 mm
B	86 mm
D	157.8 mm
F	25.7 mm

DN = номинальный диаметр, номинальный внутренний диаметр

Указания

Значения давления действительны для температуры от 0 °С до + 25 °С; при более высокой температуре учитывать уменьшение давления.

Описание

С удлиненной резьбой для ввинчивания для резьбовых трубных соединений по ISO 8434-1

Указание по заказу

Другие значения давления и температуры по запросу.