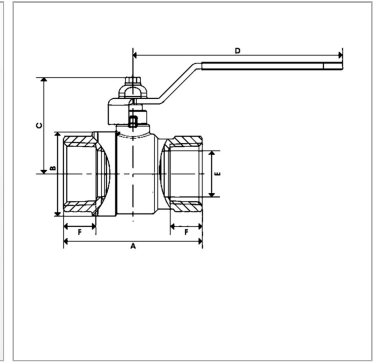


2-ходовой шаровой кран, исполнение для низкого давления

Обновлено: 04.23.24

Характеристики

Соединение 1 + 2	Внутренняя резьба BSP, цилиндрическая
Дополнительный признак	Допуск DVGW для газа
Ход контакта	0°; 90°
Область температур	Вода: от 0 °С до + 120 °С Газ: от - 20 °С до + 60 °С Прочее: от - 20 °С до + 150 °С
Рабочие среды	Городской газ, сжиженный газ, метан Холодная и горячая вода, масла Сжатый воздух и общие углеводороды
Защита поверхности	Никелирование
Материал	Двойное уплотнение в виде колец круглого сечения из эластомера Корпус из латуни Ручка из стали и желтая пластиковая защита Шар из латуни, твердое хромирование



Информация о продукте

Рабочее давление	25 bar
Соединительная резьба	G 2" -11
DN*	51
BD* для газа	5 bar
A	140 mm

A	140 mm
E	50 mm
C	83.7 mm
D	170 mm
F	25.7 mm

DN = номинальный диаметр, номинальный внутренний диаметр

BD = рабочее давление

Указания

Значения давления действительны для температуры от 0 °С до + 25 °С; при более высокой температуре учитывать уменьшение давления.

Указание по заказу

Другие значения давления и температуры по запросу.