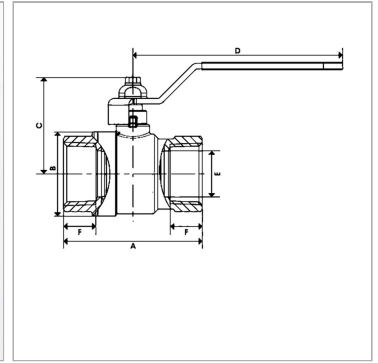


2-ходовой шаровой кран, исполнение для низкого давления

Обновлено: 04.20.24

Характеристики

Соединение 1 + 2	Внутренняя резьба BSP, цилиндрическая
Ход контакта	0°; 90°
Область температур	Воздух: от - 20 °C до + 150 °C Вода: от 0 °C до + 150 °C
Защита поверхности	Никелирование
Материал	Корпус из латуни Ручка из алюминия Шар из латуни, твердое хромирование Шаровое уплотнение из политетрафторэтилена



Информация о продукте

Рабочее давление	25 bar
Соединительная резьба	G 2" -11
DN*	51
A	112.5 mm
C	96.5 mm

C	96.5 mm
E	50 mm
B	84 mm
D	157.8 mm
F	22 mm

DN = номинальный диаметр, номинальный внутренний диаметр

Указания

Значения давления действительны для температуры от 0 °C до + 25 °C; при более высокой температуре учитывать уменьшение давления.

Указание по заказу

Другие значения давления и температуры по запросу.