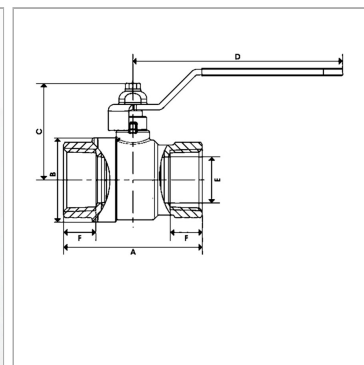


## 2-ходовой шаровой кран, исполнение для низкого давления

Обновлено: 04.25.24

### Характеристики

<b>Соединение 1 + 2</b>	Внутренняя резьба BSP, цилиндрическая
<b>Форма уплотнения 1 + 2</b>	Для ввертной цапфы формы А, В и при необходимости формы Е
<b>Ход контакта</b>	0°; 90°
<b>Область температур</b>	Вода: от 0 °С до + 130 °С Воздух: от - 20 °С до + 130 °С
<b>Защита поверхности</b>	Никелирование
<b>Материал</b>	Корпус из латуни Ручка из алюминия Шар из латуни, твердое хромирование Шаровое уплотнение из политетрафторэтилена



### Информация о продукте

<b>Рабочее давление</b>	30 bar
<b>Соединительная резьба</b>	G 1.1/2" -11
<b>DN*</b>	38
<b>A</b>	120 mm
<b>C</b>	91 mm

<b>C</b>	91 mm
<b>E</b>	40 mm
<b>B</b>	72 mm
<b>D</b>	157.8 mm
<b>F</b>	21.4 mm

DN = номинальный диаметр, номинальный внутренний диаметр

### Указания

Значения давления действительны для температуры от 0 °С до + 25 °С; при более высокой температуре учитывать уменьшение давления.

### Описание

С удлиненной резьбой для ввинчивания для резьбовых трубных соединений по ISO 8434-1

### Указание по заказу

Другие значения давления и температуры по запросу.