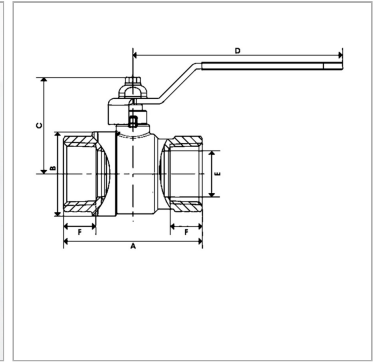


## 2-ходовой шаровой кран, исполнение для низкого давления

Обновлено: 04.19.24

### Характеристики

<b>Соединение 1 + 2</b>	Внутренняя резьба BSP, цилиндрическая
<b>Ход контакта</b>	0°; 90°
<b>Область температур</b>	Воздух: от - 20 °C до + 150 °C Вода: от 0 °C до + 150 °C
<b>Защита поверхности</b>	Никелирование
<b>Материал</b>	Корпус из латуни Ручка из алюминия Шар из латуни, твердое хромирование Шаровое уплотнение из политетрафторэтилена



### Информация о продукте

<b>Рабочее давление</b>	30 bar
<b>Соединительная резьба</b>	G 1.1/2" -11
<b>DN*</b>	38
<b>A</b>	94.5 mm
<b>E</b>	40 mm

<b>E</b>	40 mm
<b>C</b>	80.5 mm
<b>B</b>	70 mm
<b>D</b>	138 mm
<b>F</b>	18.5 mm

DN = номинальный диаметр, номинальный внутренний диаметр

### Указания

Значения давления действительны для температуры от 0 °C до + 25 °C; при более высокой температуре учитывать уменьшение давления.

### Указание по заказу

Другие значения давления и температуры по запросу.