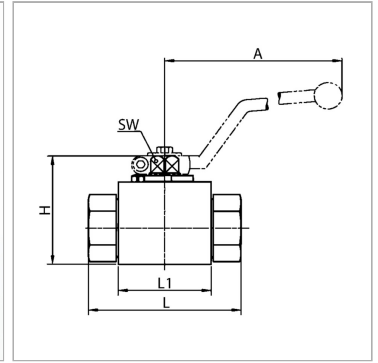


### Характеристики

<b>Соединение 1 + 2</b>	Внутренняя резьба BSP, цилиндрическая
<b>Форма уплотнения 1 + 2</b>	Для ввертной цапфы формы А, В и при необходимости формы Е
<b>Ход контакта</b>	0°; 90°
<b>Температура min.</b>	-20 °С
<b>Температура макс.</b>	60 °С
<b>Материал</b>	Корпус, шар и переключающий вал из высококачественной стали Шаровое уплотнение из полиоксиметилена Кольцо круглого сечения из нитрильного каучука



### Информация о продукте

<b>DN*</b>	31
<b>LW</b>	32 mm
<b>Соединительная резьба</b>	G 1.1/4" -11
<b>Рабочее давление, бар</b>	PN 400
<b>L1</b>	81.6 mm
<b>A</b>	165 mm
<b>L</b>	121 mm

<b>L</b>	121 mm
<b>B</b>	90 mm
<b>H</b>	103 mm
<b>H1</b>	84 mm
<b>H2</b>	38.1 mm
<b>SW</b>	17 mm
<b>SF*</b>	1.5

DN = номинальный диаметр, номинальный внутренний диаметр

PN = Номинальное давление (бар)

LW = ширина очистки

SW = размер под ключ

SF = коэффициент безопасности

### Указания

Соблюдать допустимые значения давления соединительных элементов. Следует соблюдать указания инструкции по эксплуатации шаровых кранов.